

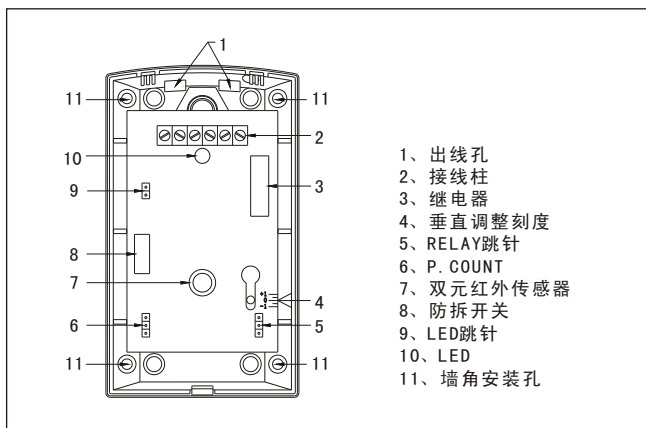
双元被动 红外探测器



本产品符合中华人民共和国国家标准：GB10408.1-2000

双元被动红外探测器是根据探测人体红外光谱来工作，当人体在其接收范围内活动时，传感器接收其热源信号，经放大后输入到微处理器，微处理器不断地对红外信号进行采样，经计算后输出信号来控制探测器报警端口。该产品广泛用于银行、仓库及家庭等场所的安全防范。

产品示意图



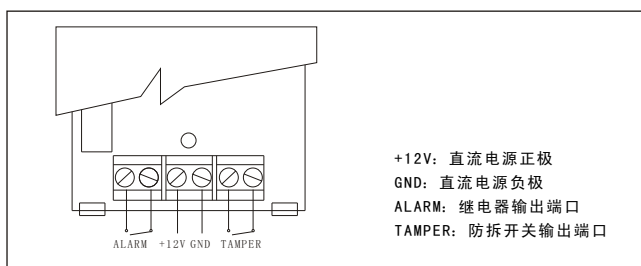
产品特点

- 采用8-Bit低功耗微处理器。
- 具有自动温度补偿功能。
- 广角透镜与幕帘透镜可选，方便不同场所的安装。
- 计数脉冲控制灵敏度，有效防止误报。
- 报警输出方式可选择，方便连接不同的主机。

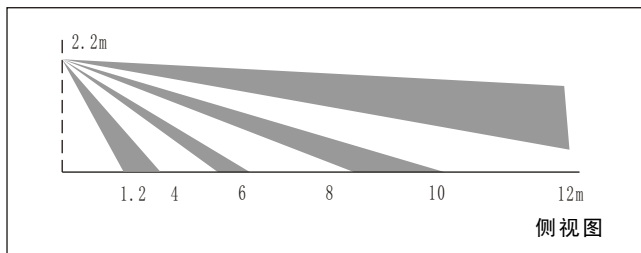
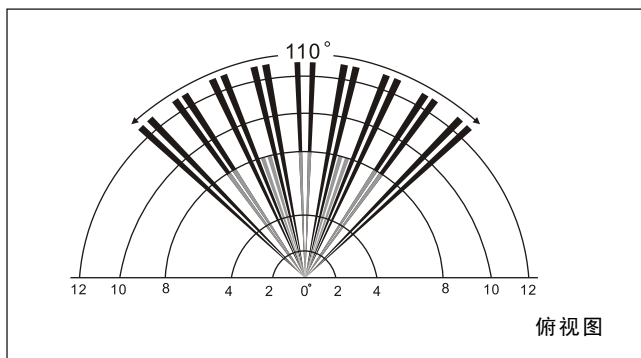
技术参数

工作电压	DC12V (适应范围DC9~16V)
工作电流	≤25mA (DC12V时)
自检时间	60S
探测方式	被动红外探测
传感器	双元低噪声热释红外传感器
工作温度	-10℃~50℃
安装方式	壁挂
安装高度	2.2米左右
探测距离	12米 (广角透镜)、8米 (幕帘透镜)
探测角度	110度 (广角透镜)、15度 (幕帘透镜)
继电器输出	常闭/常开可选择，接点容量28VDC, 80mA
防拆开关	常闭无电压输出，接点容量28VDC, 100mA

接线示意图



广角式检测范围图



幕帘式检测范围图

