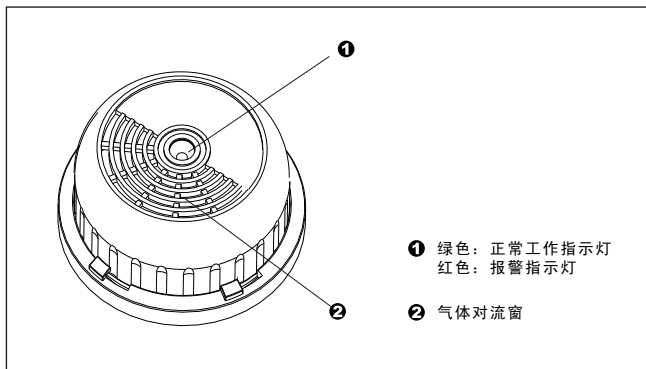


家用燃气泄漏报警器

本产品选用最先进的进口气敏元件，工作稳定，安装简单，能够及时探测到泄漏的燃气，准确地发出声光报警信号。适用于家庭、宾馆、公寓等存在可燃气体的场所，进行安全监控。本产品符合 CJ3057-1996 《家用燃气泄漏报警器》标准要求。

产品示意图



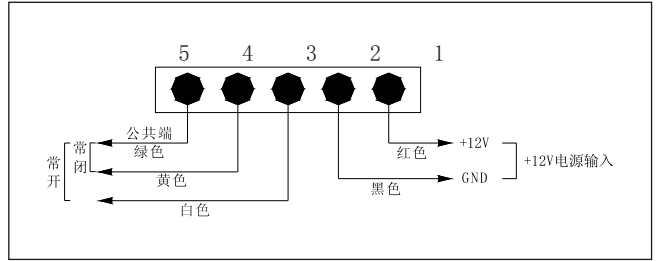
技术参数

| | |
|--------|--------------------------|
| 感应气体 | 天然气、煤气 |
| 工作电压 | DC12V |
| 静态电流 | ≤100mA |
| 报警电流 | ≤160mA |
| 报警浓度 | 10% LEL |
| 蜂鸣器声压 | ≥70dB (1米处) |
| 工作环境 | -10℃ ~ +55℃； 相对湿度：≤90%RH |
| 稳定性 | 长期工作报警浓度误差不大于 ±5%LEL |
| 重复性 | 重复测试报警浓度误差不大于 ±5%LEL |
| 报警浓度误差 | 不大于 ±5%LEL |
| 报警方式 | 声光报警、输出联网信号 |
| 外形尺寸 | Φ115 x 42mm |

注：标定气样为CH₄气体

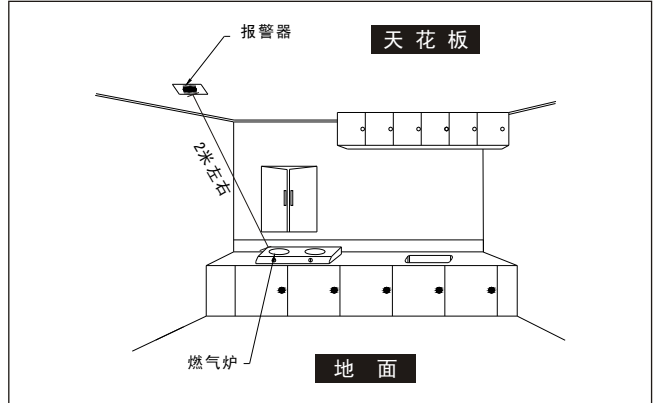
接线安装指导

所有的接线安装必须符合国家及地方的有效法规、标准。导线芯的粗细应当适当，连接报警器和其它辅助装置的导线，应有色彩标识，以免接错线。不恰当的连接将导致在发生燃气泄漏时，不能正常报警。

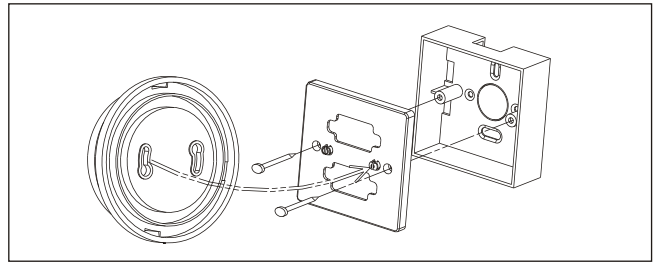


产品的安装

1. 此产品适合吸顶式安装，选择合适的位置，一般为气源上方的天花板上，距离气源 2m 左右。



2. 用安装螺丝将 86*86 安装板固定在选择好的位置上，将报警器卡入、旋转，并且检查是否牢固。



3. 家庭安装时还应注意，安装位置不能离燃气炉具太近，以免报警器受到炉具火焰的烘烤，不能安装在油烟大的地方，以免引起误报警或导致报警器的进气孔进气不畅，从而影响报警器的灵敏度，也不能安装于排气扇、门窗边与浴室水汽较大处。

产品的使用

本产品可以作为报警器单独使用，同时具备联网信号输出功能。

- 单独使用
 - 对照“产品的安装”将报警器装在合适的位置。
 - 接通 DC12V 电源，报警器进行预热，约一分钟后绿色指示灯亮，电路进入正常工作状态。
- 联网功能的使用
 - 对照“产品的安装”将报警器装在合适的位置，根据报警主机的要求选择常开或常闭接点，将报警器与主机连接。
 - 接通 DC12V 电源，报警器进行预热，约一分钟后绿色指示灯亮，电路进入正常工作状态。
- 报警器探测到可燃气体泄漏后，红色指示灯闪烁，同时蜂鸣器发出“嘀—嘀”报警声，声光报警器持续约 5 秒后，联网信号输出，可燃气体排除后，报警器自动恢复到监控状态。
- 蜂鸣器长鸣表示内部传感受器已损坏，应切断电源，与售后服务中心联系。
- 如果报警器出现异常，请把电源关闭再打开。仍异常，请与售后服务中心联系。