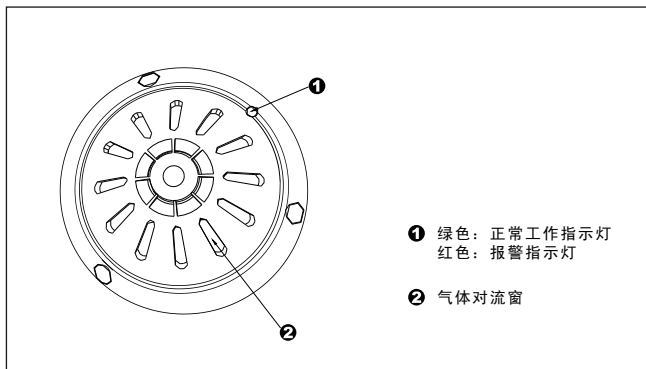


家用燃气泄漏报警器

本产品采用单片机技术设计，选用最先进的小电流进口气敏元件，工作稳定，安装简单，能够及时探测到泄漏的燃气，准确地发出声光报警信号。适用于家庭、宾馆、公寓等存在可燃气体的场所，进行安全监控。本产品符合 CJ3057-1996 《家用燃气泄漏报警器》标准要求。

产品示意图



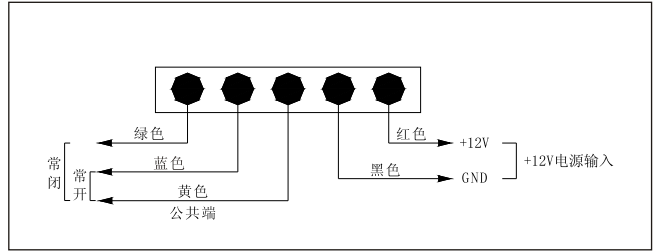
技术参数

感应气体	天然气
工作电压	DC12V/AC220V 50Hz
静态电流	≤40mA (DC 供电)
报警电流	≤140mA (DC 供电)
报警浓度	10% LEL
蜂鸣器声压	≥70dB (1米处)
工作环境	-10℃ ~ +55℃; 相对湿度: ≤90%RH
稳定性	长期工作报警浓度误差不大于 ±5%LEL
重复性	重复测试报警浓度误差不大于 ±5%LEL
报警浓度误差	不大于 ±5%LEL
报警方式	声光报警、输出联网信号
消耗功率	不大于5W (AC 供电)
外形尺寸	Φ115 x 51mm

注:标定气样为CH₄气体

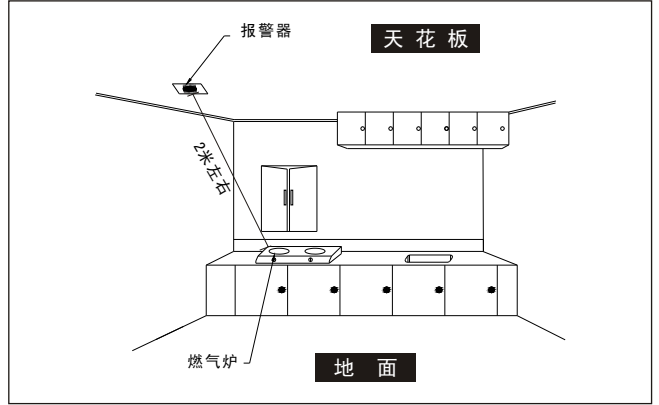
接线安装指导

所有的接线安装必须符合国家及地方的有效法规、标准。导线芯的粗细应当适当，连接报警器和其它辅助装置的导线，应有色彩标识，以免接错线。不恰当的连接将导致在发生燃气泄漏时，不能正常报警。



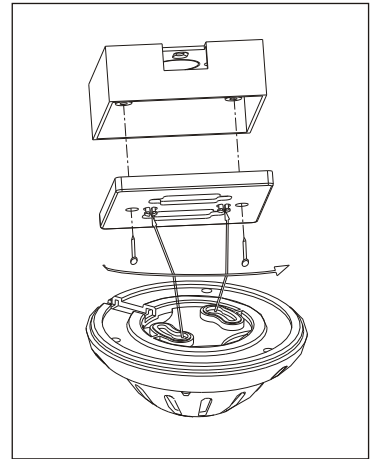
产品的安装

1. 此产品适合吸顶式安装，选择合适的位置，一般为气源上方的天花板上，距离气源 2m 左右。



2. 用安装螺丝将 86*86 安装板固定在选择好的位置上，将报警器卡入、旋转，并且检查是否牢固。

3. 家庭安装时还应注意，安装位置不能离燃气炉具太近，以免报警器受到炉具火焰的烘烤，不能安装在油烟大的地方，以免引起误报警或导致报警器的进气孔进气不畅，从而影响报警器的灵敏度，也不能安装于排气扇、门窗边与浴室水汽较大处。



产品的使用

本产品可以作为报警器单独使用，同时具备联网信号输出功能。

1. 单独使用

(1) 对照“产品的安装”将报警器装在合适的位置。
(2) 选择 DC12V 或 AC220V 的供电方式，接通报警器电源。电路进入自检状态，黄色指示灯闪烁一秒，蜂鸣器“嘀”的一声，电路进入预热状态，这时绿色指示灯每秒闪烁一次。绿色指示灯常亮，表示报警器已进入正常工作状态。

2. 联网功能的使用

(1) 对照“产品的安装”将报警器装在合适的位置，根据报警主机的要求选择常开或常闭接点，将报警器与主机连接。
(2) 选择 DC12V 或 AC220V 的供电方式，接通报警器电源。电路进入自检状态，黄色指示灯闪烁一秒，蜂鸣器“嘀”的一声，电路进入预热状态，这时绿色指示灯每秒闪烁一次。绿色指示灯常亮，表示报警器已进入正常工作状态。
3. 报警器探测到可燃气体泄漏时，红色指示灯闪烁，同时蜂鸣器发出“嘀—嘀”报警声，输出联网信号，可燃气体排除后，报警器自动恢复到监控状态。
4. 黄色灯亮，表示报警器内部故障。
5. 报警器内部故障时，先关报警器电源，然后再开启电源，报警器重新自检，黄色灯仍亮，应切断电源，请与售后服务中心联系。

产品测试

燃气泄漏报警器安装完毕后，可用打火机以不点火的方式，在距气体对流窗 5cm 左右的距离向周围释放一些气体来检验报警器报警或作为系统联网调试时测试用，报警器报警时会有联网信号（开关量）输出，可作为各种安防报警主机的防区输入。不要过多的用燃气频繁试验，这样做会降低气敏元件的灵敏度。燃气的报警浓度根据 CJ3057-1996 标准中所规定的值进行设定。当环境空气中可燃气体浓度低于报警设定值时，报警器会自动停止报警，恢复到监控状态。

日常维护

燃气泄漏报警器长时间的使用，气体对流窗处会有一些油污粘附，影响感气灵敏度。建议用户每三个月（或视污染情况）用刷子混合少量清洁剂将气体对流窗周围清洗，切勿使清洗液进入机体内，清洗后重新对产品进行测试。

警情处理

当环境空气中可燃气体浓度值达到或超过报警设定浓度值时，报警器会进入持续报警状态，这时应：

1. 立即关闭管道阀门。
2. 立即打开窗户使室内空气流通。
3. 熄灭所有火源，避免使用一切能产生火花的物品（如开打火机、划火柴等）。
4. 避免开关各种电器。
5. 检查气体泄漏原因，并及时通知相关部门及相关专业人员处理。经检查如果报警器为误报，则用户应检查报警器的安装位置是否合适。

灯光信息

红灯闪烁	表示燃气泄漏
绿灯闪烁	表示正在激活内部传感器
绿灯常亮	表示正常工作状态
黄灯常亮	表示报警器内部故障

注意事项

1. 本产品必须有正确的连线和正确的电源供电无论任何原因失去电源，报警器将无法工作。
2. 本产品必须按照说明书的要求定期维护。
3. 报警器不可能寿命无限，应每半年测试一次，发现失效必须尽快维修或更换。
4. 本产品可以减少事故的发生，但不能确保万无一失。为了您的安全，除了正确使用本产品外，在日常生活中还应提高警惕，加强安全防患意识。