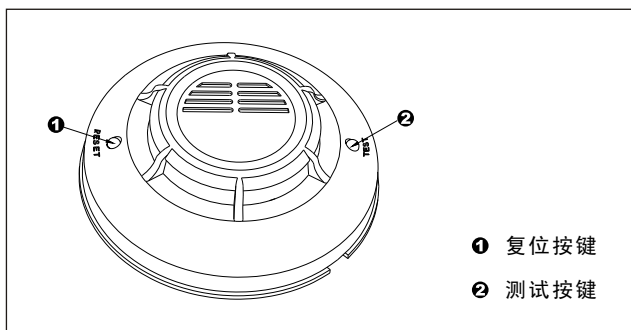


光电感烟探测器

本产品为光电感烟探测器，是根据感应烟雾颗粒的原理来工作。采用独特的结构设计以及光电信号处理技术，具有防尘、防虫、抗外界光线干扰等功能，从设计上保证了产品的稳定性。本产品对缓慢阴燃或明燃产生的可见烟雾，有较好的反应。适用于住宅、商场、宾馆以及仓库等室内环境的烟雾监测。

产品示意图



技术参数

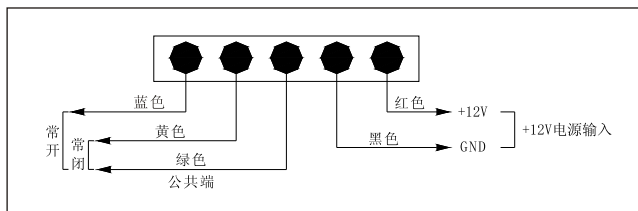
工作电压	DC 12V
静态电流	≤8mA
报警电流	≤35mA
工作温度	-10℃—50℃
环境湿度	≤95%RH
安装方式	吸顶
监视面积	20 m ²
指示灯	10秒闪一次
输出形式	常开/常闭
传感器类型	红外光电管
灵敏度等级	符合(GB4715-93) 4.22火灾灵敏度试验标准

包装明细

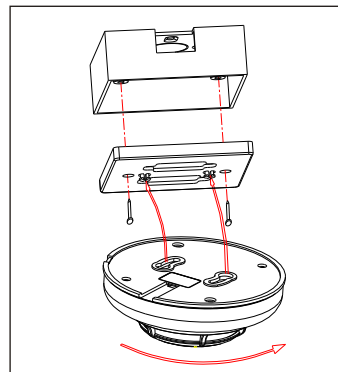
探测器一只、86×86安装板一个、附件一袋、产品合格证一份、产品说明书一份。

安装说明

1. 请按要求正确的连线。红线为电源正极，黑线为负极，黄线绿线为常闭接点，蓝线绿线为常开接点。



2. 选择合适的位置，一般安装于探测空间中央的天花板上。用安装螺丝将86×86安装板固定在选择好的安装位置上，将探测器卡入、旋转并检查是否牢固。



检测方法

1. 接通电源，探测器进入自检状态，指示灯闪烁15次（即30秒后），探测器进入正常监测状态，此后指示灯每隔10秒闪烁一次。
2. 按下测试按钮一秒钟，指示灯常亮，同时输出联网信号。也可以将烟雾直接吹入探测器来测试产品功能是否正常。报警状态后按下RESET按钮，即可复位到正常监测状态。

注意事项

1. 本产品不适宜安装在极冷极热、风速极高以及经常会有大量烟雾和灰尘存在的环境中。
2. 产品测试必须每月进行一次。
3. 为保证产品的感烟灵敏度和使用寿命，每隔六个月需要用软毛刷清洁探测器，清洁时必须先关闭电源。
4. 光电感烟探测器可以减少灾难的发生，但不能确保万无一失。为了您的安全，请正确使用本产品，同时在日常生活中应提高警惕，加强安全防患意识。