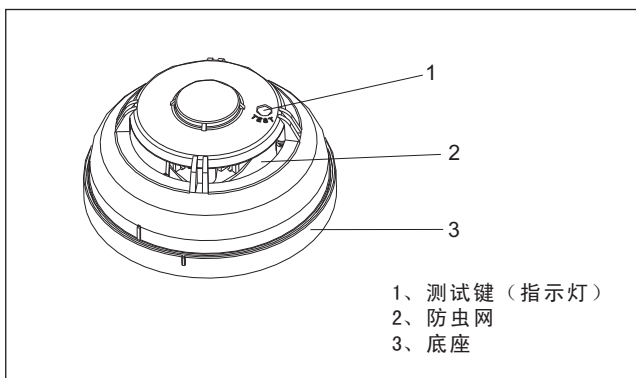


# 光电感烟探测器

本产品为光电感烟探测器，利用烟雾中的颗粒折射红外光的原理来工作的。产品采用独特的结构设计以及光电信号处理技术，具有防尘、防虫、抗外界光线干扰等功能，从设计上保证了产品的稳定性。本产品对缓慢阴燃或明燃产生的可见烟雾，有较好的反应。适用于住宅、商场、宾馆以及仓库等室内环境的烟雾监测。

## 产品示意图



## 技术参数

工作电压	DC 12V
静态电流	≤300 μA
报警电流	≤30mA
工作温度	-10℃—50℃
环境湿度	≤95%RH
安装方式	吸顶
监视面积	20m <sup>2</sup>
指示灯频率	40秒闪一次
输出形式	常开/常闭
传感器类型	红外光电管
灵敏度等级	I级

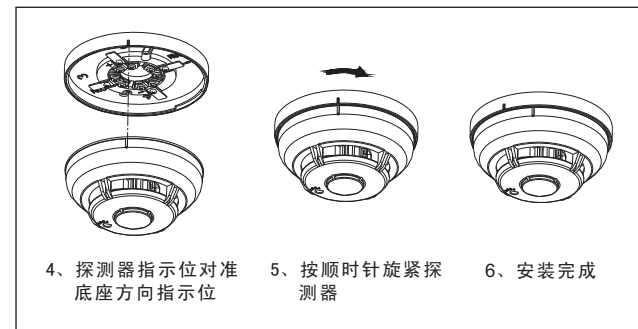
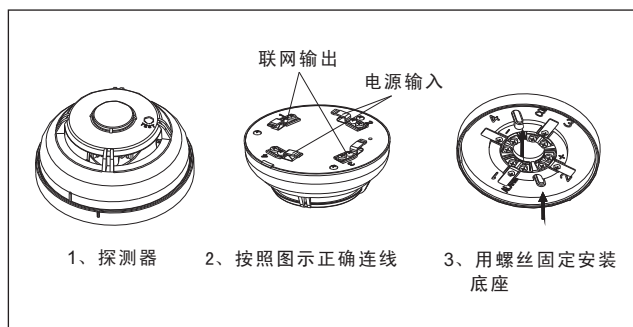
## 产品接线

所有的接线安装必须符合国家及地方的有效法规、标准。导线芯的粗细应当适当，连接探测器和其它辅助装置的导线，应有色彩标识，以免接错线。不恰当的连接将导致在发生火灾时，不能正常报警。

## 产品的安装

- 1、选择合适的位置，一般安装于探测空间中央的天花板上，用安装螺丝将底座固定在选择好的安装位置上，将探测器卡入、旋转并检查是否牢固。
- 2、请按要求正确的连线。红线为电源正极，黑线为负极，COM和ALARM端为联网信号输出端。

## 接线安装示意图



## 产品的测试

1. 接通电源，探测器直接进入正常监测状态，指示灯每40秒闪烁一次。
2. 按住测试按钮，指示灯每秒闪烁一次，同时输出联网信号。也可以将烟雾直接吹入探测器来测试产品性能是否正常。烟雾散开后，探测器复位到正常监测状态。

## 注意事项

- 1、本产品不宜安装在极冷极热、风速极高以及经常会有大量烟雾和灰尘存在的环境中。
- 2、产品要每月进行一次测试。
- 3、为保证产品的感烟灵敏度，每隔六个月需要用软毛刷清洁探测器表面，清洁时必须先断开电源。
- 4、如果发现产品不能正常工作，或者有损坏现象，请不要自行拆卸，可以联系客户服务中心或者最近的代理机构，将有专业人员为你服务。
- 5、光电感烟探测器可以减少灾难的发生，但不能确保万无一失。为了您的安全，请正确使用本产品，同时日常生活中应提高警惕，加强安全防范意识。