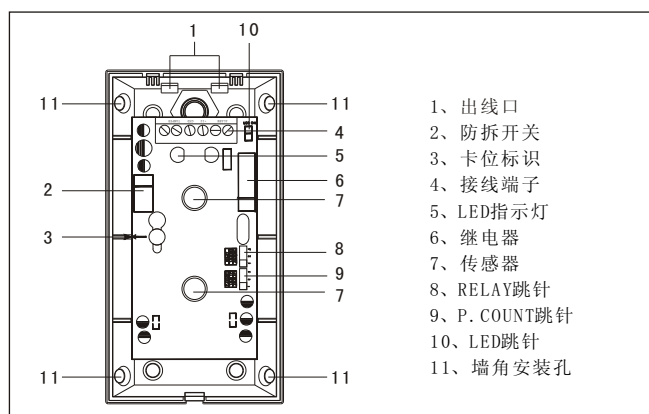


防宠物型 双元被动 红外探测器



本产品是专为防止宠物引起误报而设计的室内用双元被动红外探测器，符合中华人民共和国国家标准：GB10408.1-2000。当人侵入探测区域时，探测器将输出报警信号；而当宠物进入探测区域，探测器不报警。本产品有效防止了宠物引起的误报，为避免在使用中出错，请您仔细阅读本说明书。

产品示意图



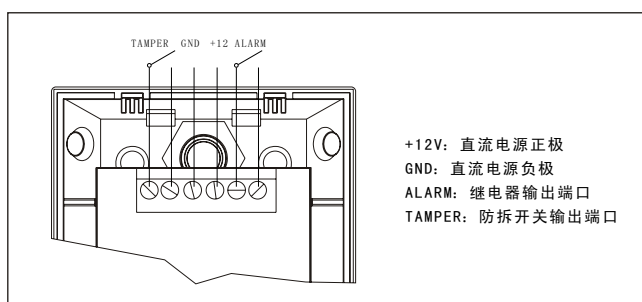
产品特点

- 双传感器采集信号，有效防止误报
- 微处理器信号分析，防宠物误报
- 自动温度补偿，适应环境变化
- 计数脉冲控制灵敏度，增强抗干扰性能
- 报警方式可选，方便连接不同主机

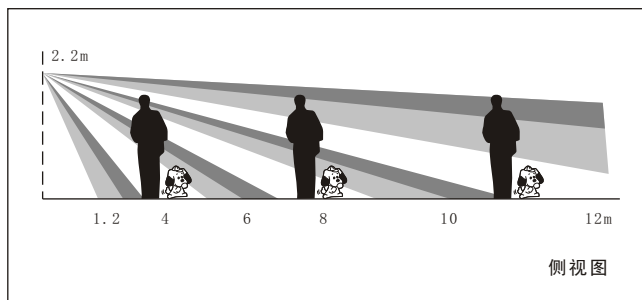
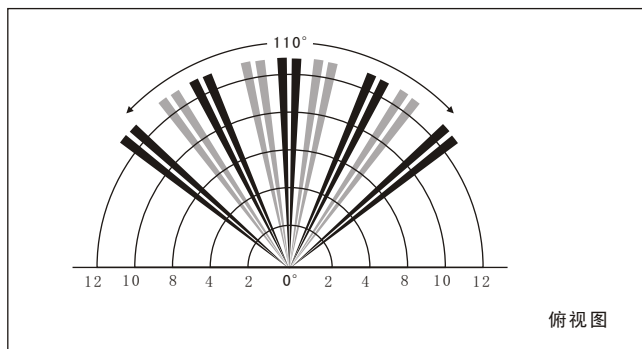
技术参数

| | |
|-------|--------------------------|
| 工作电压 | DC12V (适应范围DC9~16V) |
| 工作电流 | 25mA 以内 |
| 自检时间 | 60S |
| 探测方式 | 双传感器探测 |
| 传感器 | 双元低噪声热释红外传感器 |
| 防宠物级别 | 35 Kg以下 |
| 工作温度 | -10℃~+50℃ |
| 安装方式 | 壁挂 |
| 安装高度 | 2.2m左右 |
| 探测角度 | 110° |
| 探测距离 | 12m |
| 继电器输出 | 常闭/常开可选择，接点容量28VDC, 80mA |
| 防拆开关 | 常闭无电压输出，接点容量28VDC, 100mA |

接线示意图



检测范围图



产品的安装

- 1、安装位置应选择入侵者可能闯入的出入口，如阳台、门、窗等位置；尽量使可能的入侵者横穿探测区域，建议安装高度为2.2米。
- 2、用螺丝刀插入探测器上壳小方孔，将探测器上下壳分开，松开紧固电路板的螺钉，上下移动电路板，将下壳用螺钉固定在安装位置，确保下壳与墙面平行。
- 3、如图示接好线并穿过下壳中的出线孔，移动电路板，使PCB板箭头与下壳箭头相对，并用螺钉将PCB板紧紧固定在下壳内。
- 4、安装位置应避免靠近空调、电风扇、电冰箱、烤箱及可引起温度迅速变化的物体，同时应避免太阳光直射在探测器上。
- 5、探测器透镜前面不应有物体遮挡，否则将影响到探测效果。另请注意安装时指示灯在传感器上侧。
- 6、建议使用探测器安装支架，具体安装见附图。

产品的使用

- 1、按接线示意图接好线，接通12V直流电源，指示灯不停地闪烁，探测器进入自检状态，60秒后指示灯熄灭，探测器进入正常监测状态。
- 2、P. COUNT跳针用于探测灵敏度选择，1P为一级脉冲，探测灵敏度高，用于一般的室内环境；2P为二级脉冲，抗干扰能力强，用于比较恶劣的环境。根据环境和需要选择不同的脉冲计数方式，出厂设置为二级脉冲。
- 3、RELAY跳针用于报警方式选择：NC为常闭模式，开路报警；NO为常开模式，短路报警，方便连接不同的主机，出厂设置为常闭模式。
- 4、LED跳针是控制LED指示灯是否有指示，不影响探测器的正常工作。出厂设置为有指示。